

# Gewindelehre zur Bestimmung Ihrer Tanköffnung

Außengewinde

2" = 58,50 mm
1 ½" = 47,00 mm
1 ¼" = 41,30 mm
1" = 32,65 mm
¾" = 26,14 mm

**Achtung:** Außengewinde nur  
mit Muffen möglich

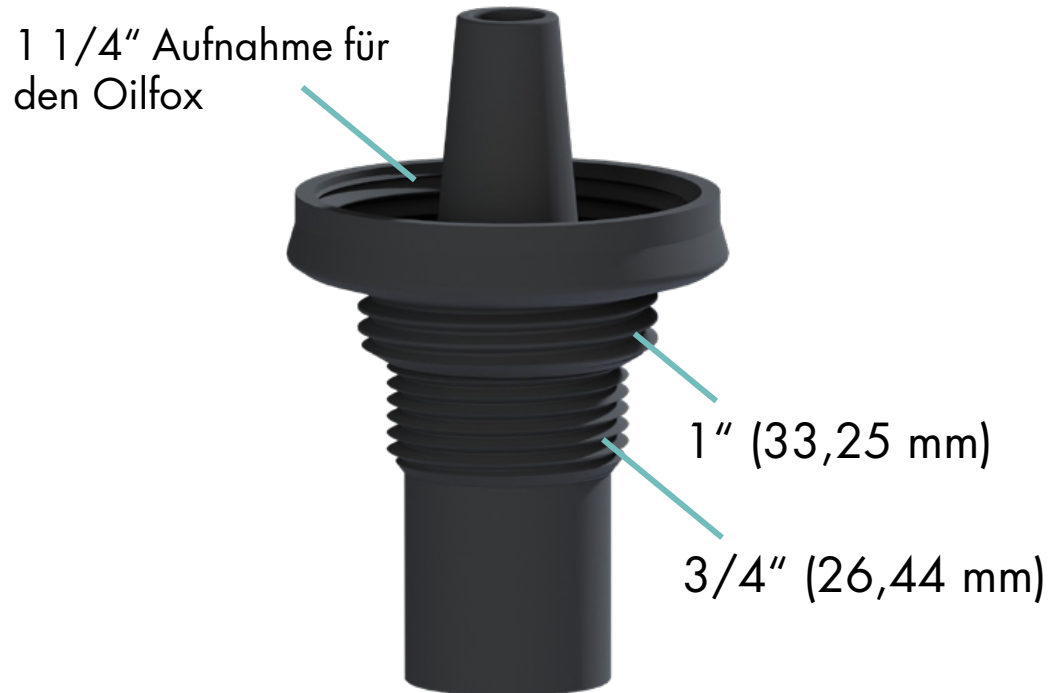
Innengewinde

2" = 57,30 mm
1 ½" = 45,20 mm
1 ¼" = 39,30 mm
1" = 30,60 mm
¾" = 24,50 mm

**Achtung:** ¾ + 1" nur über  
OilFoxAdapter möglich

Messstartpunkt Gewindedurchmesser

Der **OilFox Adapter** bietet die Möglichkeit, auch 1" bzw. 3/4" Innengewinde zu nutzen.



Zusätzlich kann der OilFox Adapter bei schwierigen Tank-aufbauten (z.B. lange Innengewinde, Verengungen, etc.) das Signal bündeln und derartige Störungen ausblenden.

Sollten Sie einen Adapter benötigen, kontaktieren Sie uns bitte unter:  
**oilfox@scharr-waerme.de**